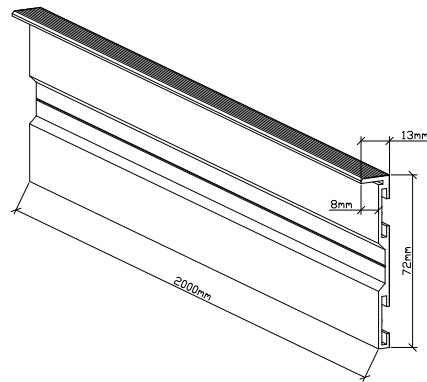
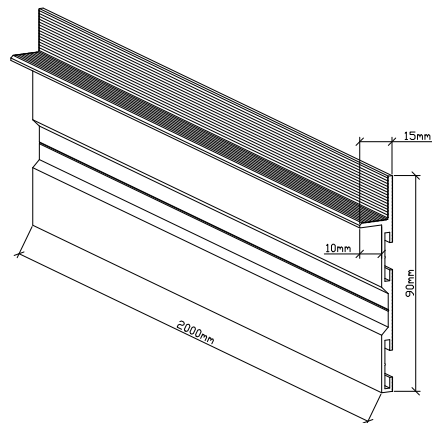


WALL BASEBOARDS

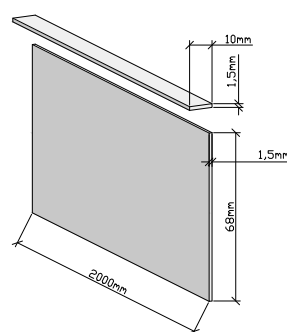
PIU Baseboard, type 8 BP/
Listwa aluminiowa typu 8 BP



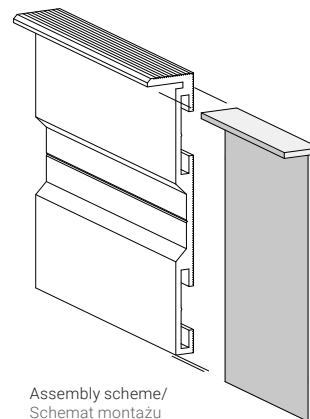
PIU Baseboard, type 10 ZP/
Listwa aluminiowa typu 10 ZP



Aluminium flat plate finish/
Wypełnienie listwą aluminiową



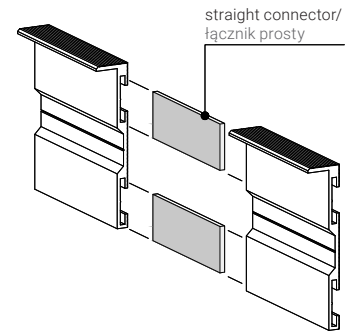
Element dimensions/
Wymiary elementów



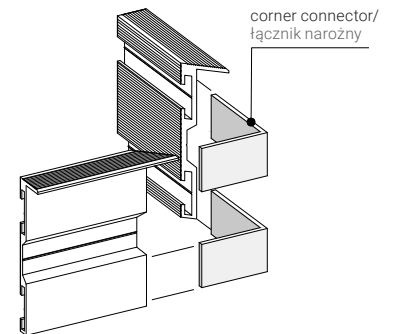
Assembly scheme/
Schemat montażu

CONNECTORS/
ŁĄCZNIKI

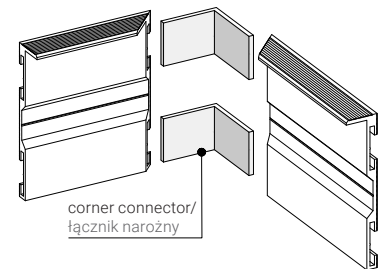
Straight connector for baseboards/
Łącznik prosty do listew cokołowych



Internal corner/
Narożnik zewnętrzny



External corner/
Narożnik wewnętrzny



Types of finishes/
Rodzaje wykończeń



brown brushed
aluminium C34 S /
ALU brązowe
C34 S szczotkowane
aluminium

black brushed
aluminium C35 S/
czarne
szczotkowane
C35 S aluminium

wood/
drewno

lacquer/
lakier

PIU Lapato/
PIU Lapato

quartz sinter/
spiek kwarcowy