



GEOMETRIC ALU

PIU GEOMETRIC GLASS

H | MAX. 300 CM

W | 80-140 CM



Isometry/
Izometria



Isometry/
Izometria



Guiding track with LED/
Prowadnica górna z LED



No bottom track/
Brak toru dolnego

Aluminum structures/
Struktury aluminium



white/
lacquered RAL/
biały/lakier RAL

bright
brushed steel/
stal szlachetna
szczotkowana

brushed brown/
brąz
szczotkowany

brushed black/
czarny
szczotkowany

Materials up to 6 mm/
Materiały do 6 mm



mirror/
lustro

wood/
drewno

Glass
Murano satin/
szkło polimerowe
satyna

acrylic matt/
akryl mat

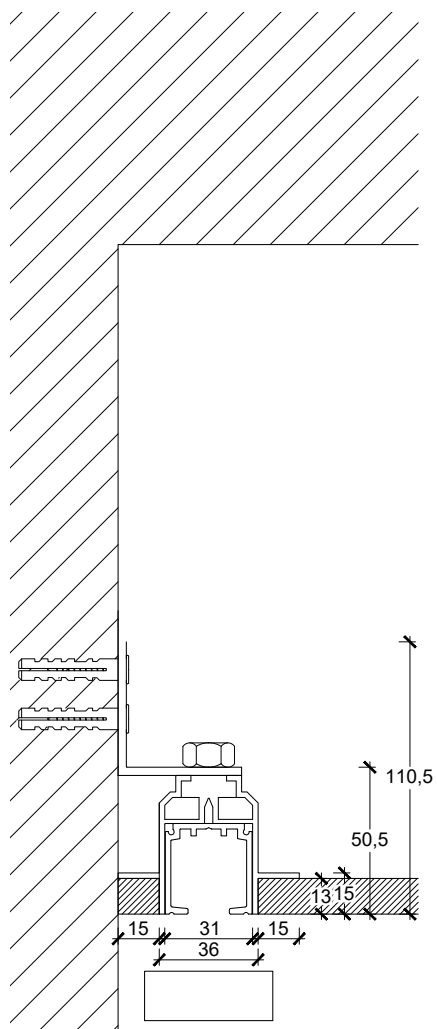
PIU Lapato
greige/
PIU Lapato
greige

quartz sinter/
spiek kwarcowy

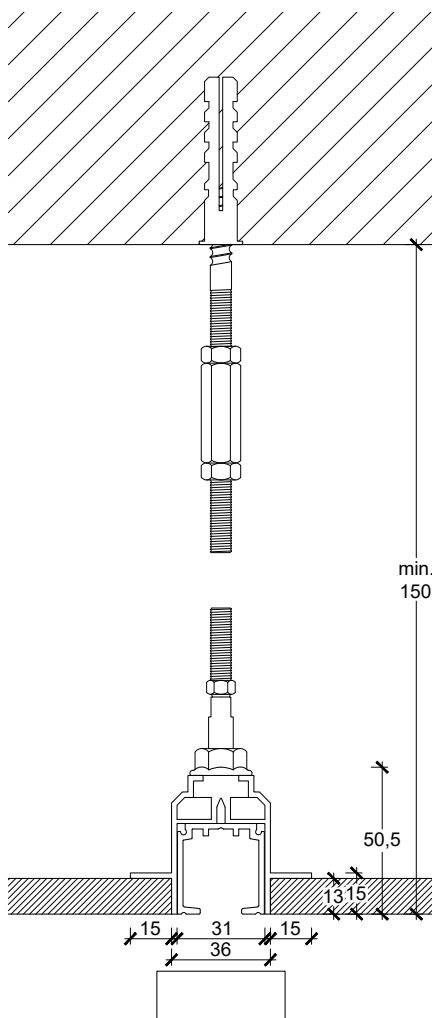
SLIDING SYSTEM 1S

SLIDING SYSTEM ON 1S RAIL/ SYSTEM PRZESUWNY NA SZYNI 1S

Mounting system for wall/
System mocowania do ściany

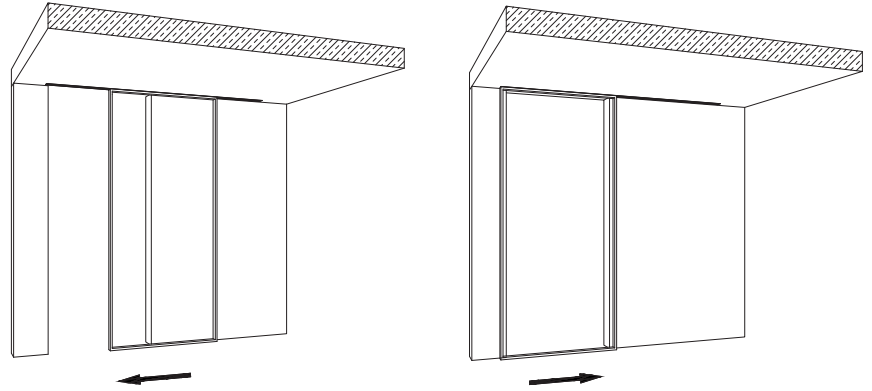


Mounting system for ceiling/
System mocowania do sufitu

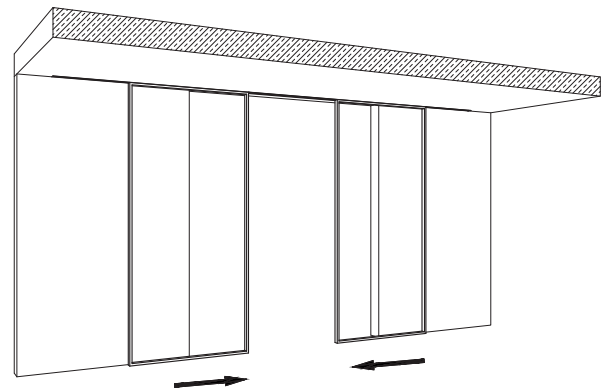


SLIDING SYSTEM ON **1S RAIL** – **1-2 DOORS LEAF/**
 SYSTEM PRZESUWNY NA SZYNIIE 1S – 1-2 SKRZYDŁA

Mounting in dropped ceiling/
 Montaż w suficie podwieszanym



Mounting in dropped ceiling/
 Montaż w suficie podwieszanym



Door leaf opening/
 Kierunek otwierania

To the right/
 W prawo

closed/zamknięte



open/otwarte

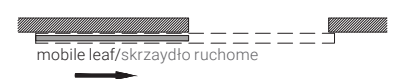


To the left/
 W lewo

closed/zamknięte



open/otwarte

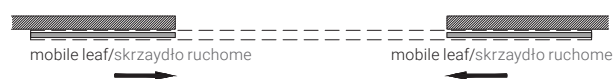


2 doors to the
 left/right/
 2 skrzydła
 w prawo/lewo

closed/zamknięte



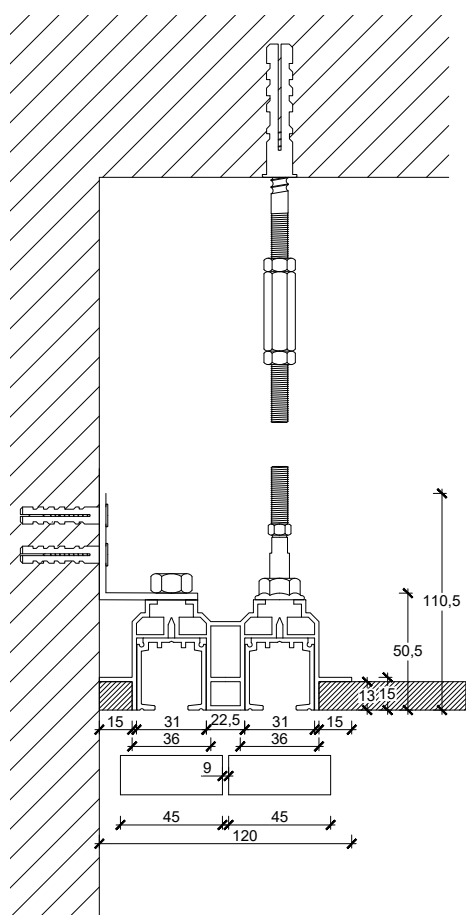
open/otwarte



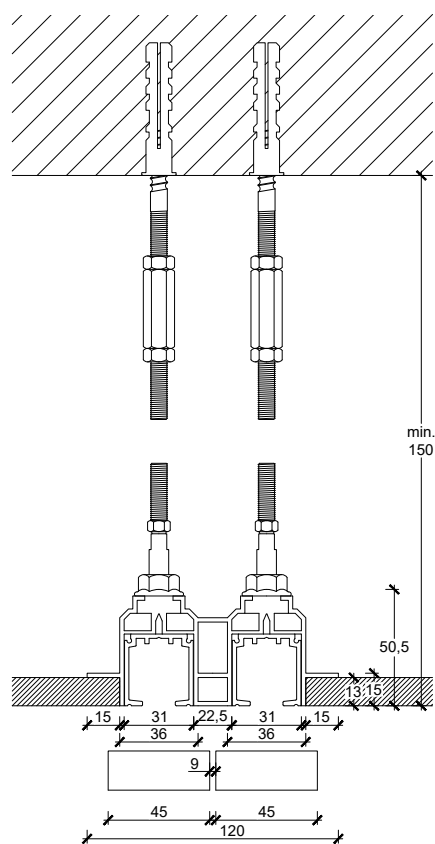
SLIDING SYSTEM 2S

SLIDING SYSTEM ON 2S RAIL/ SYSTEM PRZESUWNY NA SZYNIE 2S

Mounting system for wall/
System mocowania do ściany

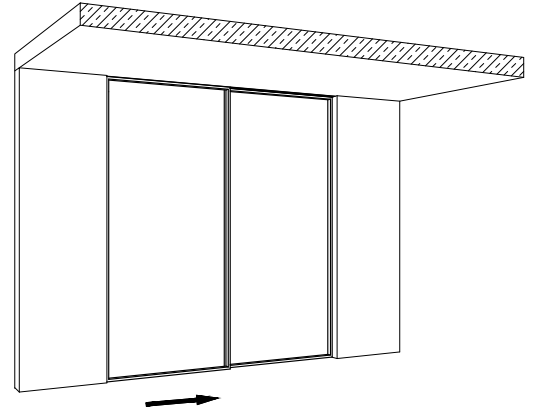


Mounting system for ceiling/
System mocowania do sufitu

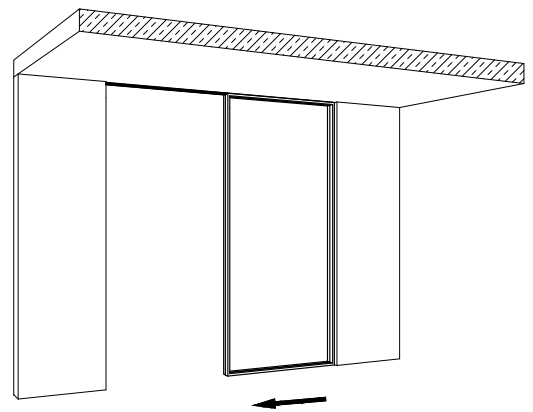


SLIDING SYSTEM ON 2S RAIL – 2 DOOR LEAF/ SYSTEM PRZESUWNY NA SZYNIE 2S – 2 SKRZYDŁA

Mounting in dropped ceiling/
Montaż w suficie podwieszanym

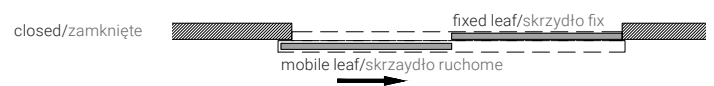


Mounting in dropped ceiling/
Montaż w suficie podwieszanym

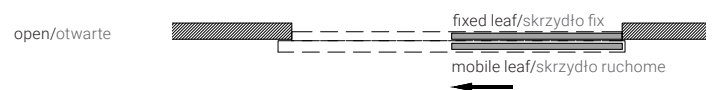


Door leaf opening/
Kierunek otwierania

To the right/
W prawo

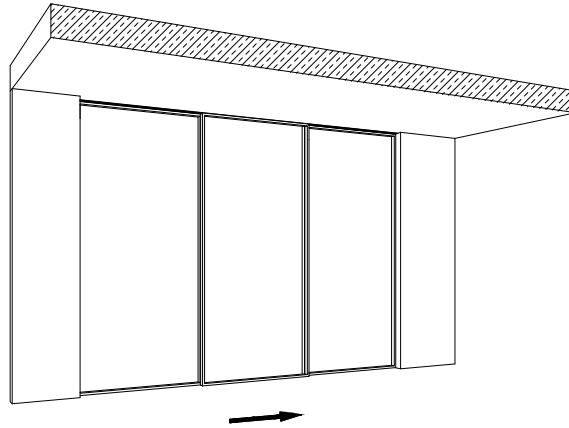


To the left/
W lewo

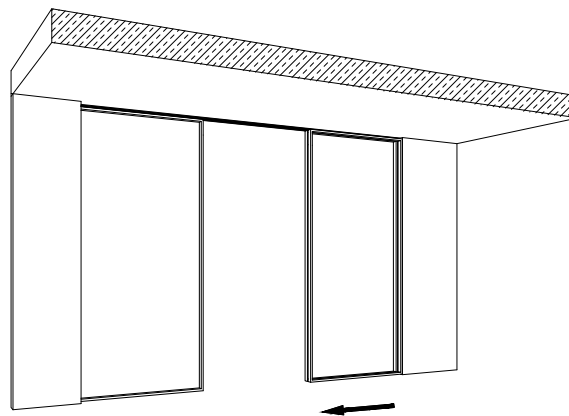


SLIDING SYSTEM ON **2S RAIL** – **3 DOOR LEAF/**
 SYSTEM PRZESUWNY NA SZYNIIE **2S** – **3 SKRZYDŁA**

Mounting in dropped ceiling/
 Montaż w suficie podwieszanym

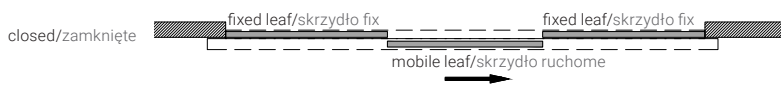


Mounting in dropped ceiling/
 Montaż w suficie podwieszanym

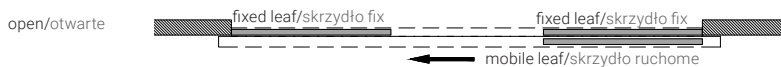


Door leaf opening/
 Kierunek otwierania

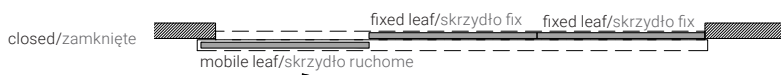
To the right/
 W prawo



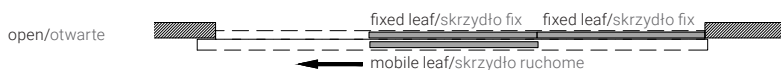
To the left/
 W lewo



To the right/
 W prawo

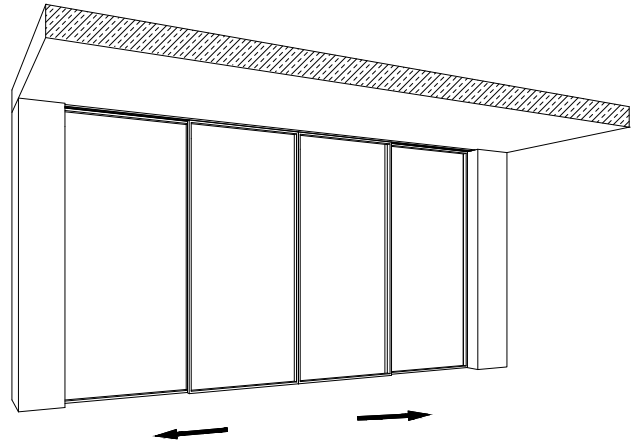


To the left/
 W lewo

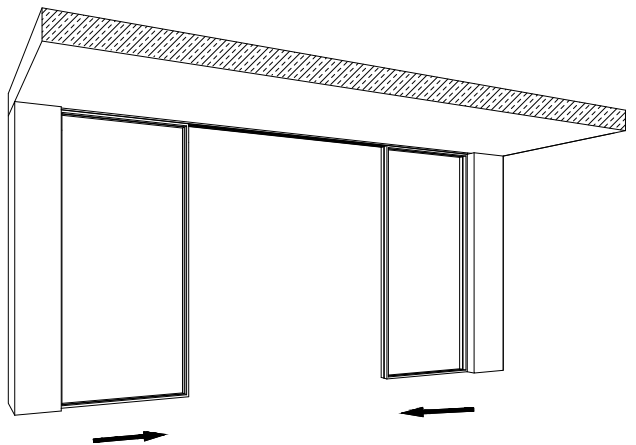


SLIDING SYSTEM ON 2S RAIL – 4 DOOR LEAF/ SYSTEM PRZESUWNY NA SZYNI 2S – 4 SKRZYDŁA

Mounting in dropped ceiling/
Montaż w suficie podwieszanym



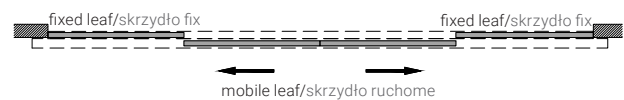
Mounting in dropped ceiling/
Montaż w suficie podwieszanym



Door leaf opening/
Kierunek otwierania

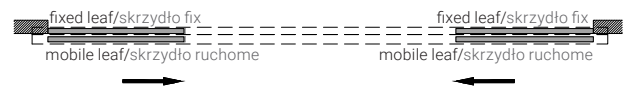
2 doors to
the left/right
2 skrzydła prawo/
lewo

closed/zamknięte



2 doors to
the left/right/
2 skrzydła
w prawo/lewo

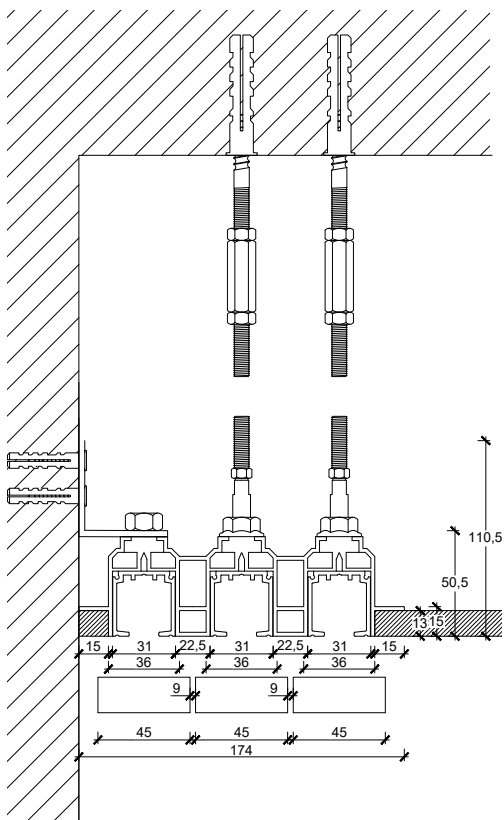
open/otwarte



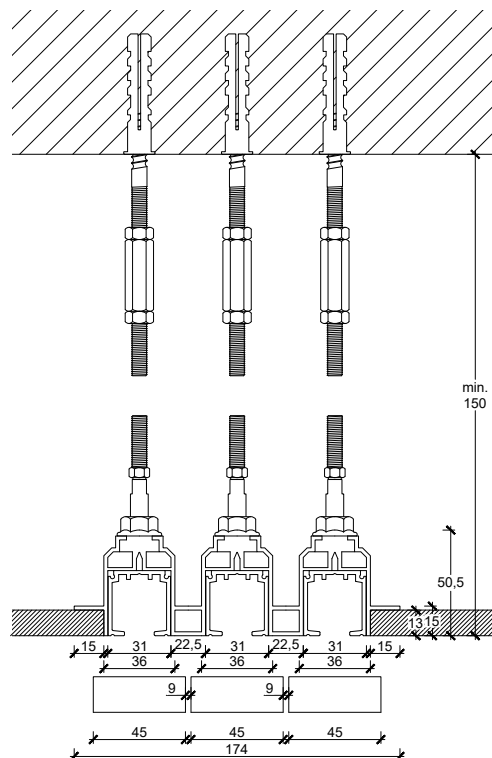
SLIDING SYSTEM 3S

SLIDING SYSTEM ON 2S RAIL/ SYSTEM PRZESUWNY NA SZYNI 2S

Mounting system for wall/
System mocowania do ściany

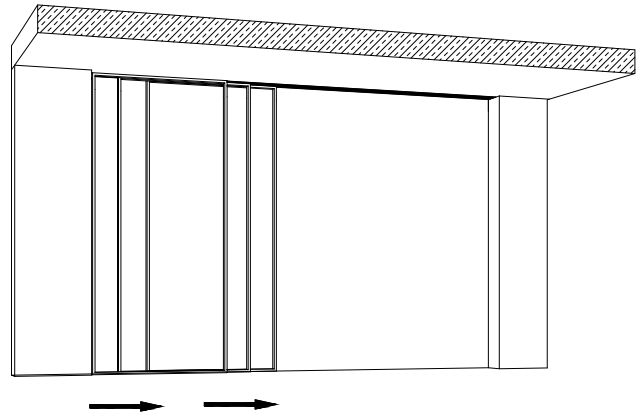


Mounting system for ceiling/
System mocowania do sufitu

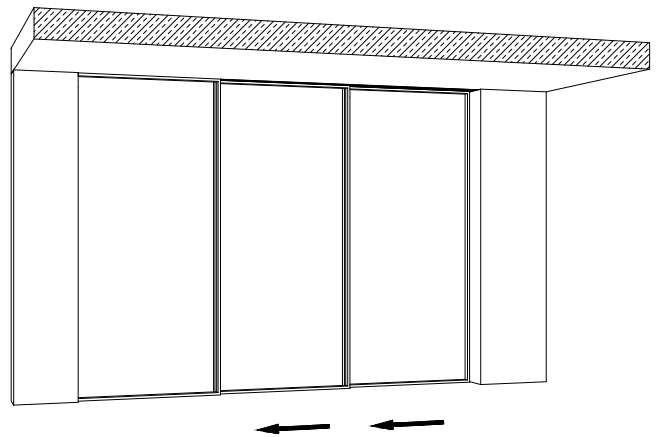


SLIDING SYSTEM ON **3S RAIL – 3 DOOR LEAF**/
 SYSTEM PRZESUWNY NA SZYNI 4S – 3 SKRZYDŁA

Mounting in dropped ceiling/
 Montaż w suficie podwieszanym



Mounting in dropped ceiling/
 Montaż w suficie podwieszanym



3S RAIL – 3 DOOR LEAF/
 SZYNA 3S / 3 SKRZYDŁA

2 doors to the right/
 2 skrzydła w prawo



2 doors to the left
 2 skrzydła w lewo

