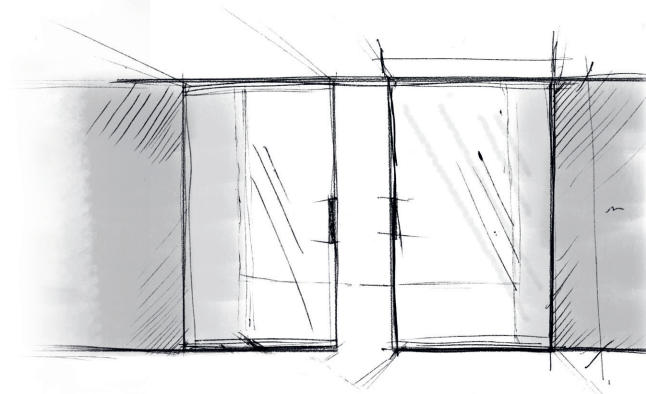


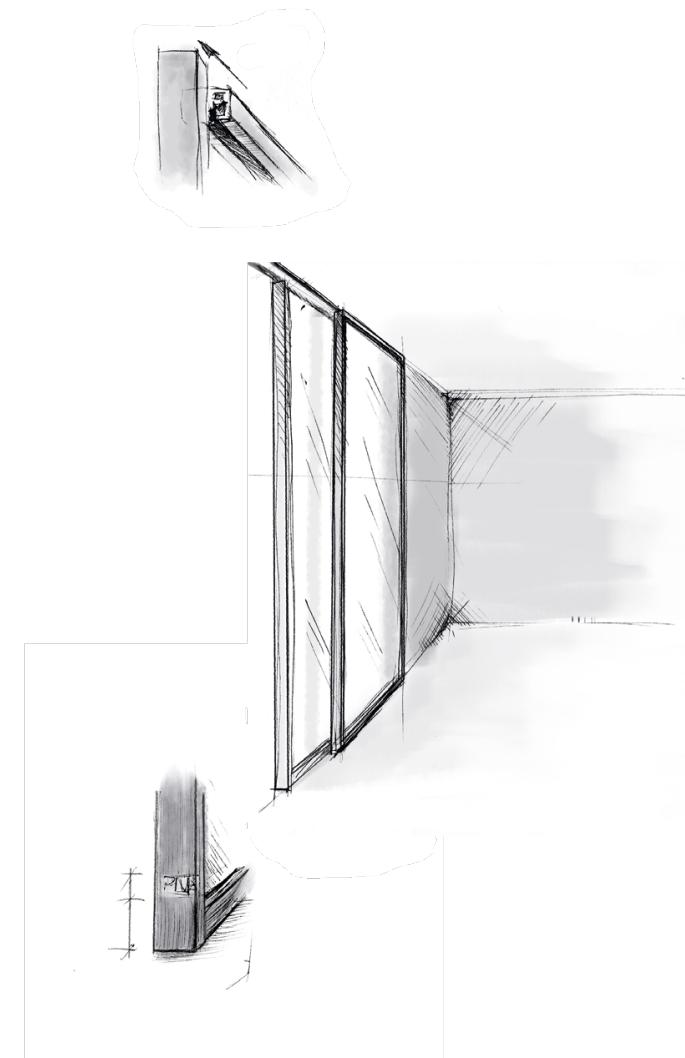
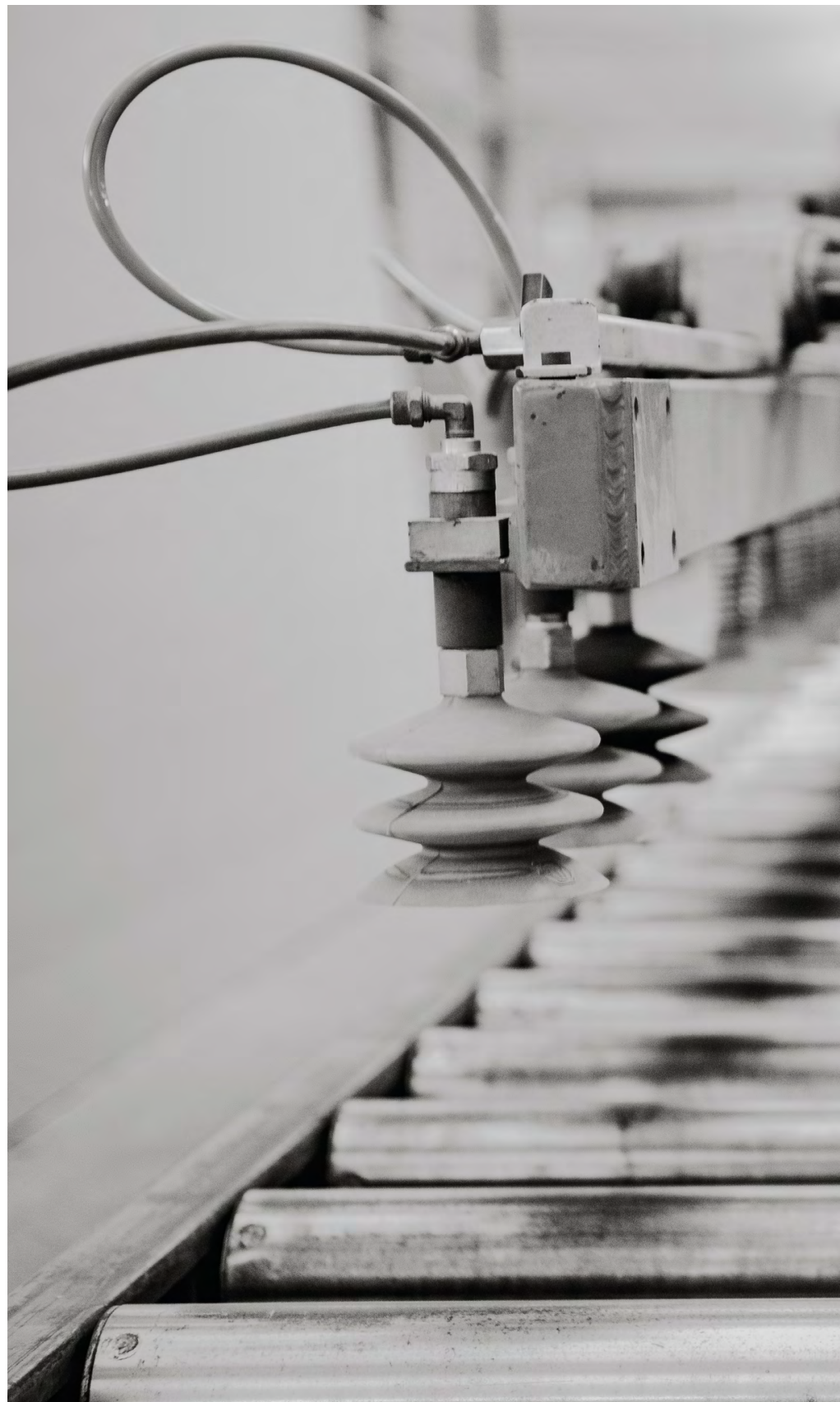
2023 | SLIDING SYSTEM  
& GLASS DOORS

PTC  
DESIGN

PIV DESIGN



2023 | SLIDING SYSTEM  
& GLASS DOORS



*We are inspired by people, their lifestyle, their needs. In our projects, we strive to combine advanced technology with good design, maintaining a simple form with the elegance of the finish, so that the interior space is associated with harmony, beauty and luxury.*

Dorota Warych-Mitas  
CEO & Brand Manager

*Ci ispirano le persone, il loro stile di vita, i loro bisogni. Nei nostri progetti vogliamo raggiungere l'unione tra la tecnologia avanzata e un buon design, vogliamo conservare una forma semplice e l'eleganza di finitura, in modo che lo spazio degli interni evochi l'armonia, la bellezza e il lusso.*

*Wir lassen uns von Menschen, ihrem Lebensstil und ihren Bedürfnissen inspirieren. In unseren Projekten streben wir danach, fortschrittliche Technologie mit gutem Design zu kombinieren und dabei eine einfache Form mit eleganter Verarbeitung beizubehalten, damit der Innenraum mit Harmonie, Schönheit und Luxus verbunden wird.*

*Inspirują nas ludzie, ich styl życia, ich potrzeby. W naszych projektach dążymy do połączenia zaawansowanej technologii z dobrym wzornictwem, zachowania prostej formy z elegancją wykończenia, aby przestrzeń wnętrza kojarzyła się z harmonią, pięknem i luksusem.*

Dorota Warych-Mitas  
CEO & Brand Manager



Dorota Warych-Mitas  
CEO & Brand Manager



PIU Alu / PIU Baseboard  
aluminium brushed black



In our solutions, we strive to combine advanced technologies of aluminium and glass with good design. We aim to maintain simple forms and elegant finishes, making sure that the interior emanates with harmony, beauty and luxury. Modern door and sliding wall systems are the outcome of close collaboration between our engineers and product designers. This is the vision that defines the direction we follow. We have been pursuing it for over 10 years now – successfully tackling numerous challenges along the way. **Today, PIU Design is one of the largest European manufacturers of aluminium systems.**

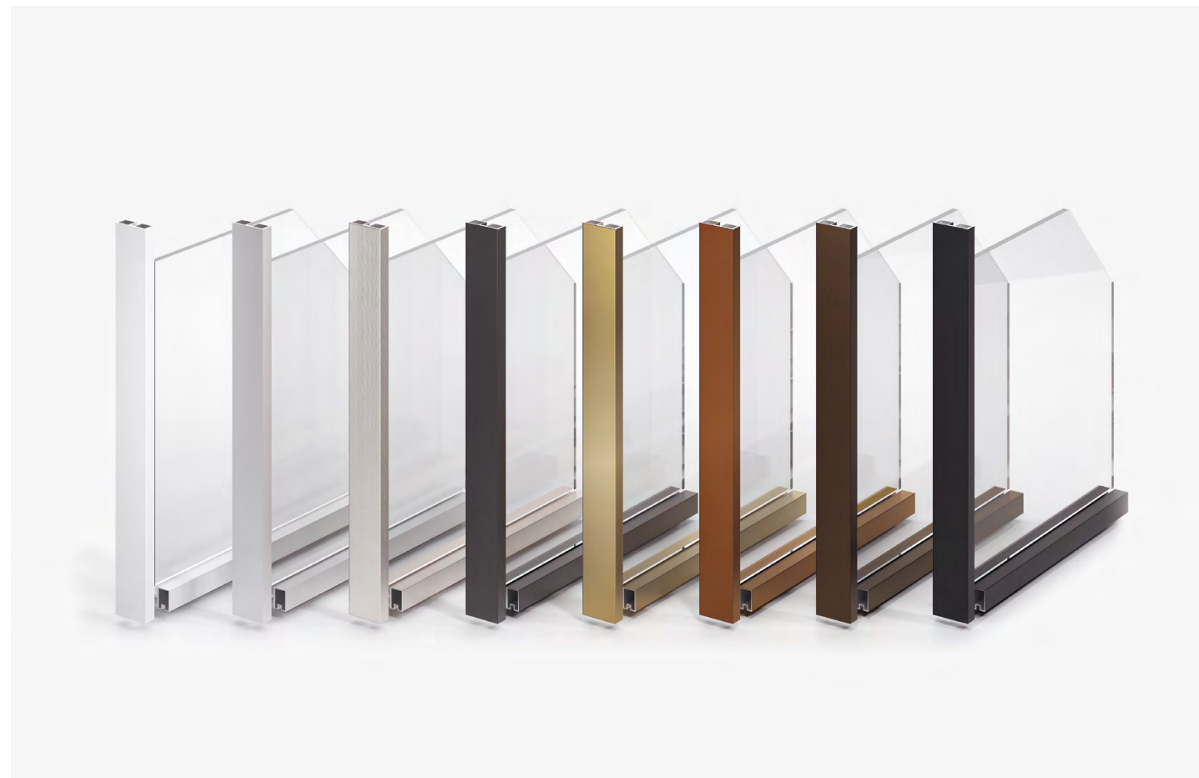
Nei nostri progetti cerchiamo di unire la tecnologia avanzata di alluminio e vetro con un valido design, mantenendo una forma semplice con finiture eleganti, in modo che lo spazio interno ci dia l'impressione dell'armonia, della bellezza e del lusso. Grazie alla collaborazione di un team di ingegneri e di product designers, vengono creati sistemi di porte e di pareti scorrevoli moderne. Per oltre 10 anni questa visione ci ha posto davanti sfide e ha orientato la nostra linea d'azione. **Oggi, PIU Design è uno dei maggiori produttori europei di sistemi in alluminio.**

In unseren Projekten streben wir danach, fortschrittliche Aluminium – und Glastechnologien mit gutem Design zu kombinieren und einer einfachen Form ein elegantes Finish zu verleihen, damit der Innenraum Harmonie, Schönheit und Luxus ausstrahlt. Durch die Zusammenarbeit des Ingenieurteams mit den Produktdesignern entstehen moderne Schiebetür – und Wandsysteme. Seit über 10 Jahren stellt uns diese Vision vor große Herausforderungen und gibt die Richtung für unser Handeln vor. **Heute ist PIU Design einer der größten europäischen Hersteller von Aluminiumsystemen.**

W naszych projektach dążymy do połączenia zaawansowanej technologii aluminium oraz szkła z dobrym wzornictwem, zachowania prostej formy z elegancją wykończenia, aby przestrzeń wnętrza kojarzyła się z harmonią, pięknem i luksusem. Dzięki współpracy zespołu inżynierów z designerami produktu powstają systemy nowoczesnych drzwi oraz ścian przesuwanych. Ta wizja, od ponad 10 lat, stawiała przed nami wyzwania oraz wytyczała kierunki działania. **Obecnie PIU Design należy do największych europejskich producentów systemów aluminiowych.**



PIU GEOMETRIC GLASS  
aluminium brushed black  
graphite glass



## NOVITÀ 2023

PIU strive to create a unique, harmonious and coherent interior. We hide doors in the wall, we raise it's height and we move them on a guiding track of sliding systems. A remarkable solution will be selection of aluminium colour for doors – novelty 2023 Anthracite, Gold and Copper matching other furnishing of the interior. Those shades of lacquered aluminium perfectly complement exquisite shades of brushed aluminium – stainless steel, black and brown. The detail that matters.

Ci sforziamo di rendere gli interni unici, armoniosi e coerenti. Nascondiamo la porta nel muro, ne alziamo l'altezza, la facciamo scorrere lungo la guida dei sistemi scorrevoli. Una soluzione originale sarà quella di abbinare il colore alluminio della porta – novità 2023 Anthracite, Gold e Copper – ad altri elementi dell'interno. Queste tonalità di alluminio laccato completano perfettamente la gamma di tonalità nobili spazzolate: acciaio inossidabile, nero e marrone. È un dettaglio che conta.

Wir streben danach, das Interieur einzigartig, harmonisch und stimmig zu gestalten. Wir verstecken die Tür in der Wand, erhöhen ihre Höhe und schieben sie entlang der Führung von Schiebesystemen. Eine originelle Lösung wird darin bestehen, die Aluminiumfarbe der Tür – Neuigkeiten 2023 Anthrazit (Anthracite), Gold und Kupfer (Copper) – auf andere Elemente des Innenraums abzustimmen. Diese Farbtöne aus lackiertem Aluminium ergänzen perfekt die Palette der edlen gebürsteten Farbtöne – Edelstahl, Schwarz und Bronze. Ein Detail, das zählt.

Dążymy do tego by wnętrze było unikatowe, harmonijne i spójne. Drzwi ukrywamy w ścianie, podnosimy ich wysokość, przesuujemy je po prowadnicy systemów przesuwanych. Niebanalnym rozwiązaniem będzie dobranie koloru aluminium drzwi – nowość 2023 Anthracite, Gold oraz Copper do innych elementów wyposażenia wnętrza. Te odcienie lakierowanego aluminium idealnie uzupełniają gamę szlachetnych szczotkowanych odcieni – stal szlachetna, czarny i brąz. Detal który ma znaczenie.

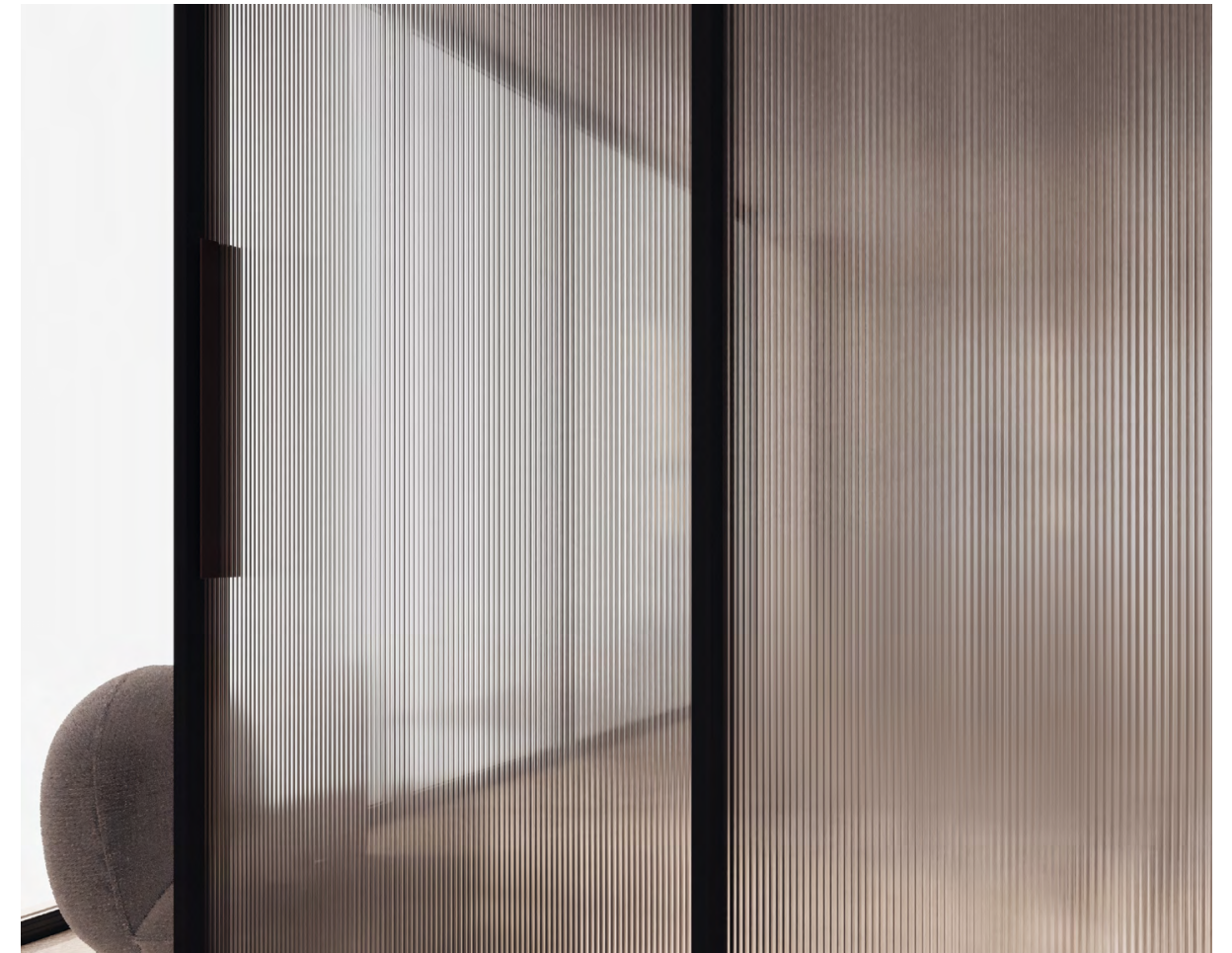




# GEOMETRIC GLASS

PIU GEOMETRIC GLASS 3S  
aluminium brushed black  
decorative glass





High sliding systems in fully glazed version **PIU Geometric Glass** create homes that redefine luxury. The architecture of space, the ability to open it up, to close it temporarily plays the central role in the design. Geometric Stripe – glass with vertical 3D partitions. Geometric Loft – horizontal and vertical divisions, inspired by japandi style. Geometric Deco – grooved glass. Geometric Hexa – italian ornamental glass.

I sistemi scorrevoli tuttovetro alti **PIU Geometric Glass** creano una casa che ridefinisce l'idea di lusso. L'architettura dello spazio, la possibilità di aprirlo e chiuderlo temporaneamente gioca un ruolo importante. Geometric Stripe – vetro con divisioni verticali 3D. Geometric Loft – divisioni orizzontali e verticali, ispirate allo stile japandi. Geometric Deco – vetro scanalato. Geometric Hexa – vetro ornamentale italiano.

**PIU Geometric Glass** hohe Ganzglas-Schiebesysteme schaffen ein Haus, das die Idee von Luxus neu definiert. Die Architektur des Raumes, die Möglichkeit, ihn temporär zu öffnen und zu schließen, spielt eine sehr große Rolle. Geometric Stripe – Glas mit vertikalen 3D-Unterteilungen. Geometric Loft – horizontale und vertikale Unterteilungen, inspiriert vom Japandi-Stil. Geometric Deco – gerilltes Glas. Geometric Hexa – italienisches Zierglas.

Wysokie systemy przesuwne pełnoszklane **PIU Geometric Glass** tworzą dom, który redefiniuje ideę luksusu. Architektura przestrzeni, możliwość jej otwarcia i czasowego zamknięcia odgrywa główną rolę. Geometric Stripe – szkło z wertykalnymi podziałami 3D. Geometric Loft – podziały horyzontalne i wertykalne, inspirowane stylem japandi. Geometric Deco – szkło ryflowane. Geometric Hexa – włoskie szkło ornamentowe.



PIU Geometric Glass is the sliding door system with a maximum design essentiality. The purity of glass and noble detail of brushed and lacquered aluminium (black, brown, anthracite, copper), supported by light guiding tracks 1S, 2S and 3S, precise self-closing mechanism and without bottom track. Size of sliding panel max. 320 x 140 cm, in linear, corner or cubic version.

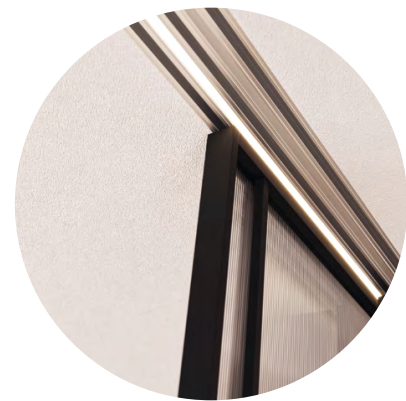
PIU Geometric Glass è un sistema di pannelli scorrevoli dal design più avanzato. La purezza e la trasparenza del vetro e il nobile dettaglio dell'alluminio spazzolato o verniciato (black, brown, anthracite, copper) sono completati da un carrello leggero 1S, 2S o 3S, un sistema di chiusura automatico silenzioso e senza binario di fondo. Nelle dimensioni del pannello max. 320 x 140 cm, nelle versioni lineare, angolare e cubica.

PIU Geometric Glass ist ein Schiebepaneelsystem mit fortschrittlichstem Design. Die Reinheit und Transparenz von Glas und das edle Detail aus gebürstetem oder lackiertem Aluminium (schwarz, braun, anthrazit, kupfer/black, brown, anthracite, copper) werden ergänzt durch ein leichtes 1S-, 2S- oder 3S-Fahrwerk, ein automatisches Silent-Closing-System und keine Bodenschiene. In Plattenabmessungen max. 320 x 140 cm, in linearer, Eck- und kubischer Ausführung.

PIU Geometric Glass to system paneli przesuwnych o najbardziej zaawansowanym designie. Czystość i transparentność szkła oraz szlachetny detal szczotkowanego lub lakierowanego aluminium (black, brown, anthracite, copper), uzupełnia lekki mechanizm jezdny 1S, 2S lub 3S, automatyczny cichy system domykania oraz brak toru dolnego. W wymiarach panelu max. 320 x 140 cm, w wersjach liniowej, narożnej oraz kubikowej.

# GEOMETRIC GLASS

H | MAX. 300 W | 80-140



Guiding track with LED/  
Prowadnica górna z LED



No bottom track/  
Brak toru dolnego

Aluminum structures/  
Struktury aluminium



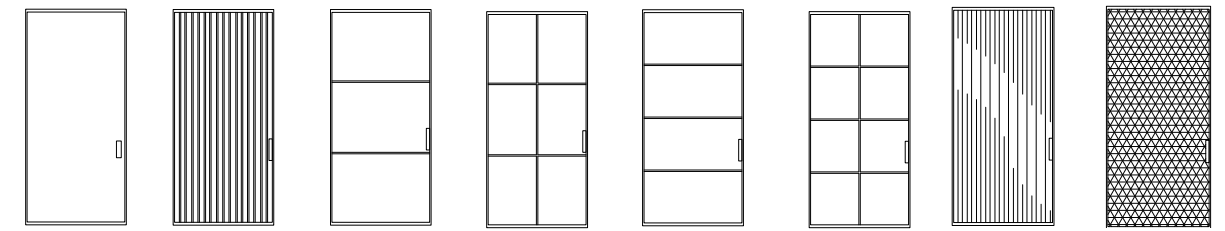
white/ biały   anthracite/ antracyt   gold/ złoty   copper/ miedź   brushed brown/ brąz szczotkowany   brushed black/ czarny szczotkowany

Types of glass 6 mm/  
Rodzaje szkła 6 mm



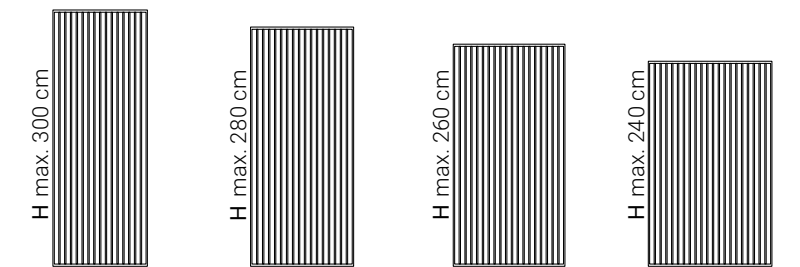
bronze/ brąz   black/ czarny   graphite/ grafit   optiwhite/ optiwhite   hexa/ heksa   decorative/ dekoracyjne

Door leaf finishes/  
Możliwości wykończenia skrzydła



Geometric Glass   Geometric Glass Stripe   Geometric Glass Loft 3P   Geometric Glass Loft 3PP   Geometric Glass Loft 4P   Geometric Glass Loft 4PP   Geometric Glass Deco   Geometric Glass Hexa

Geometric Glass Stripe sizes/  
Rozmiary Geometric Glass Stripe

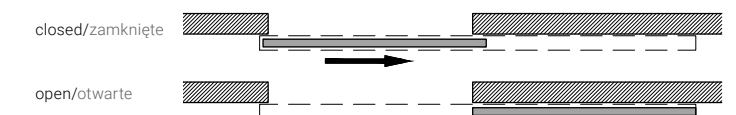


W max. 110 cm   W max. 120 cm   W max. 130 cm   W max. 140 cm

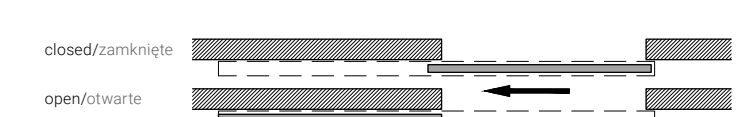
## SLIDING SYSTEM 1S/2S/3S RAIL/ SYSTEM PRZESUWNY NA SZYNI 1S/2S/3S

1S RAIL – 1 DOOR LEAF/  
SZYNA 1S / 1 SKRZYDŁO

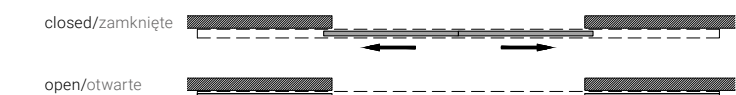
To the right/  
W prawo



To the left/  
W lewo

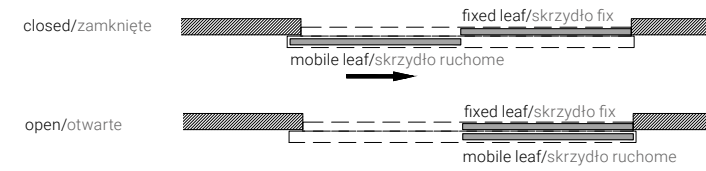


1S RAIL – 2 DOOR LEAF/  
SZYNA 1S / 2 SKRZYDŁA

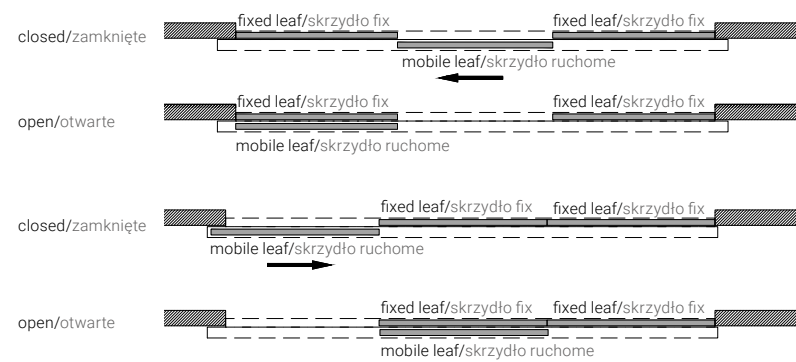


SLIDING SYSTEM **1S/2S/3S RAIL/**  
SYSTEM PRZESUWNY NA SZYNI 1S/2S/3S

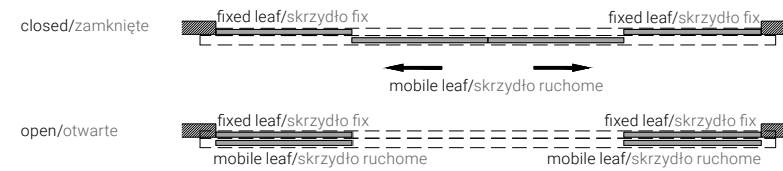
2S RAIL – 2 DOOR LEAF/  
SZYNA 2S / 2 SKRZYDŁA



2S RAIL – 3 DOOR LEAF/  
SZYNA 2S / 3 SKRZYDŁA

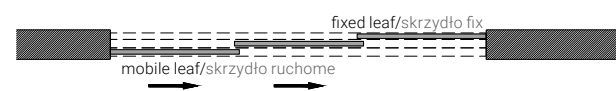


2S RAIL – 4 DOOR LEAF/  
SZYNA 2S / 4 SKRZYDŁA



3S RAIL – 3 DOOR LEAF/  
SZYNA 3S / 3 SKRZYDŁA

To the right/  
W prawo

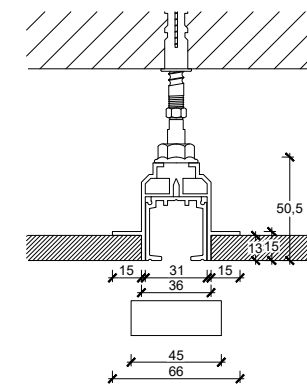


To the left/  
W lewo

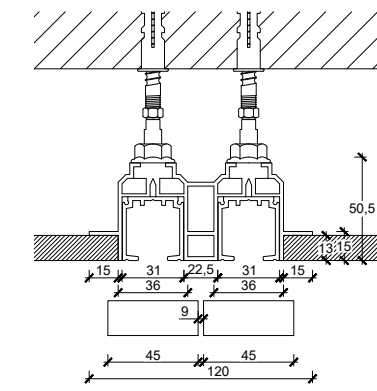


MOUNTING SYSTEM FOR CEILING/  
SYSTEM MOCOWANIA DO SUFITU

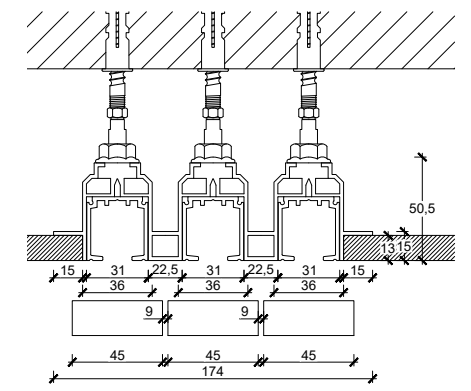
1S RAIL/ SZYNA 1S



2S RAIL/ SZYNA 2S

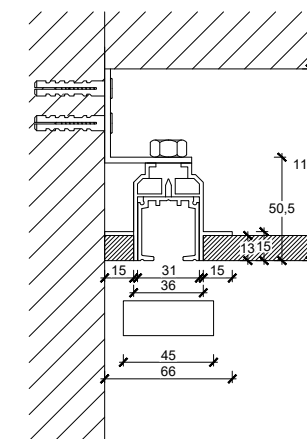


3S RAIL/ SZYNA 3S

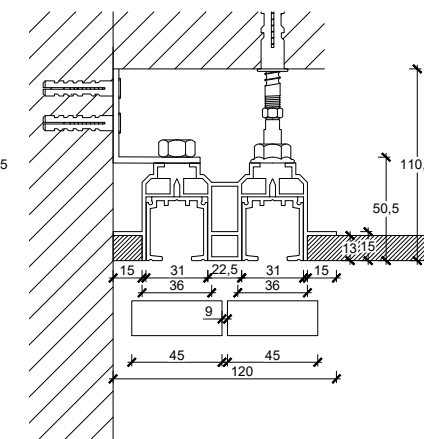


MOUNTING SYSTEM FOR WALL/  
SYSTEM MOCOWANIA DO ŚCIANY

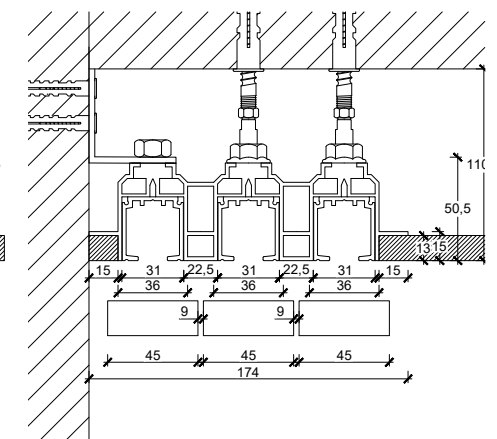
1S RAIL/ SZYNA 1S



2S RAIL/ SZYNA 2S



3S RAIL/ SZYNA 3S





# GEOMETRIC ALU

PIU GEOMETRIC ALU  
aluminium brushed brown  
glass murano grigio sasso



**Geometric Alu** is the sliding system finished with wall materials up to 6 mm thick, i.e. Sinter quartz, wood panels and others. Collections Mono and Vario. Personalized sizes and diversity of finishing materials matching individual project design.

**Geometric Alu** sono sistemi scorrevoli rivestiti con materiali per pareti di spessore max 6 mm, cioè quarzo sinterizzato, pannelli di legno e altri. Collezione Mono e Vario. Personalizzazione delle dimensioni e una varietà di materiali di finitura su misura per l'interior design individuale.

**Geometric Alu** sind Schiebesysteme, die mit Wandmaterialien mit einer Dicke von max. 6 mm, also Quarzsinter, Holzplatten und andere bedeckt sind. Mono – und Vario-Kollektion. Maßindividualisierung und vielfältige Veredelungsmaterialien abgestimmt auf die individuelle Raumgestaltung.

**Geometric Alu** to systemy przesuwne obłożone materiałami ściennymi o grubości max. 6 mm, tj. spiek kwarcowy, panele drewniane i inne. Kolekcja Mono i Vario. Indywidualizacja wymiarów i różnorodność materiałów wykańczających dopasowanych do indywidualnej aranżacji wnętrza.



# GEOMETRIC ALU

H | MAX. 300 W | 80-140



Guiding track with LED/  
Prowadnica górna z LED



No bottom track/  
Brak toru dolnego

Aluminum structures/  
Struktury aluminium

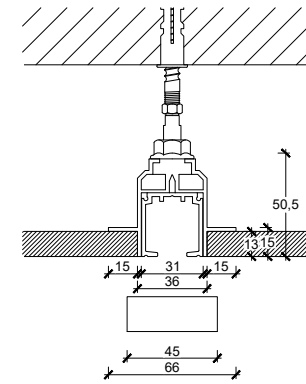


Materials up to 6 mm/  
materiały do 6 mm

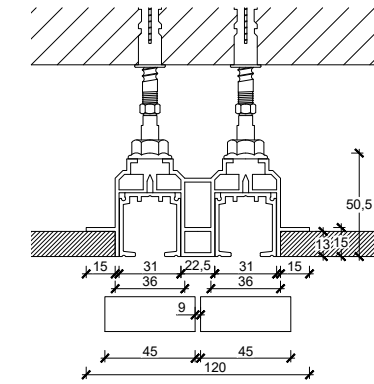


## MOUNTING SYSTEM FOR CEILING/ SYSTEM MOCOWANIA DO SUFITU

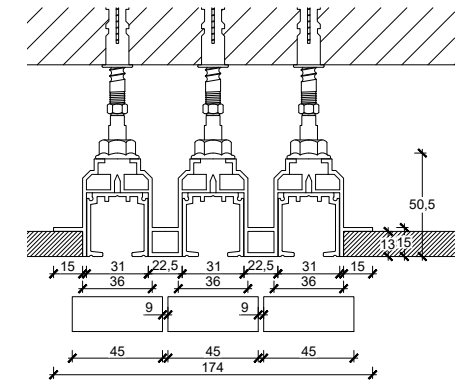
1S RAIL/ SZYNA 1S



2S RAIL/ SZYNA 2S

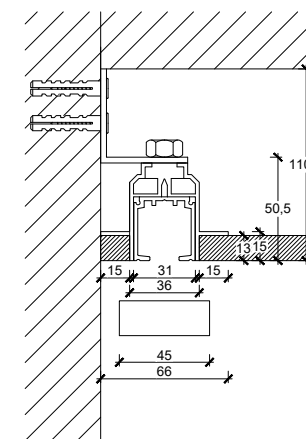


3S RAIL/ SZYNA 3S

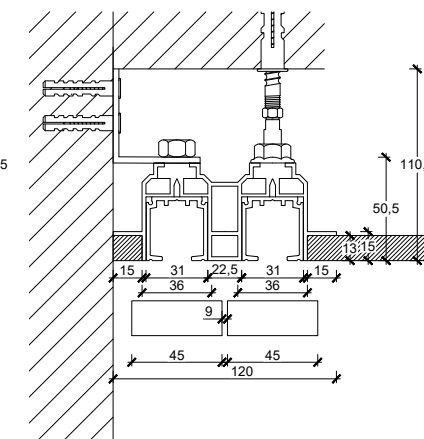


## MOUNTING SYSTEM FOR WALL/ SYSTEM MOCOWANIA DO ŚCIANY

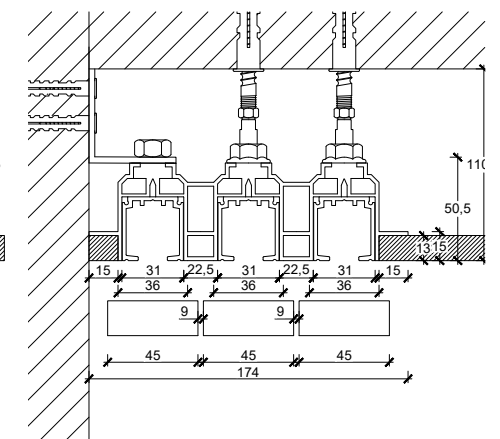
1S RAIL/ SZYNA 1S



2S RAIL/ SZYNA 2S



3S RAIL/ SZYNA 3S

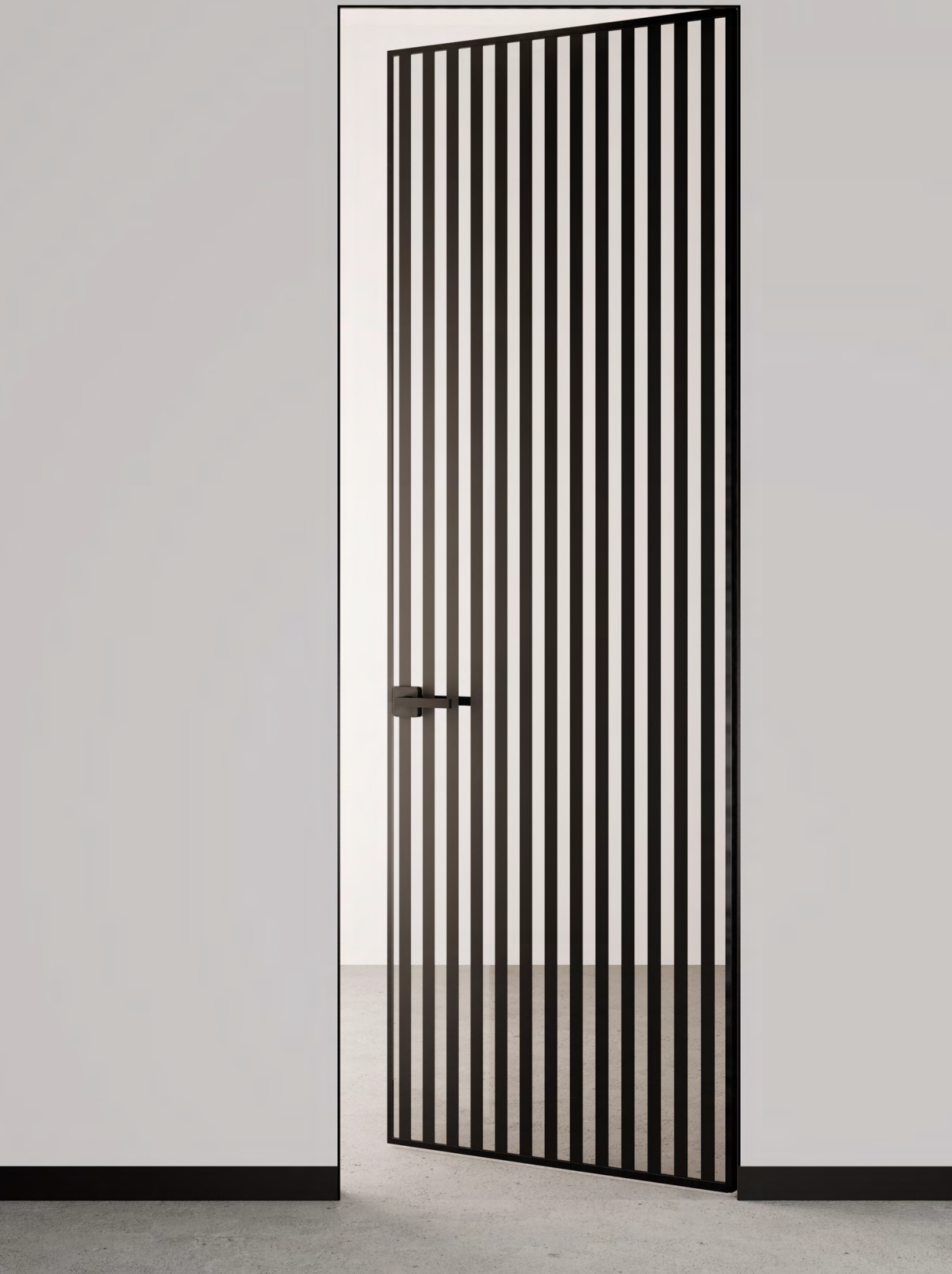




## GLASS DOORS

PIU GLASS PURE LOFT 4PP  
aluminium brushed brown  
glass graphite





PIU GLASS PURE STRIPE



PIU GLASS PURE LOFT

The **Glass Pure** Collection combines technical rigour with minimal aesthetics. **Height up to 240 cm**, hidden frame and concealed hinge create visual lightness and modern look. Aluminium stripes in different configurations, fitting into the loft style. A glass door means more space and light in the interior.

La collezione **Glass Pure** unisce il regime della tecnologia con l'estetica minimalista. **L'altezza max 240 cm**, un telaio nascosto e una cerniera piana nascosta creano leggerezza visiva e un aspetto moderno. Le doghe in alluminio in varie configurazioni si adattano allo stile loft. Le porte in vetro significano più luce e spazio all'interno.

Die Kollektion **Glass Pure** verbindet das Regime der Technologie mit minimalistischer Ästhetik. **Die Höhe max. 240 cm**, ein verdeckter Türrahmen und ein verdecktes Lamellenband sorgen für optische Leichtigkeit und einen modernen Look. Aluminiumlamellen in verschiedenen Konfigurationen fügen sich in den Loft-Stil ein. Glastüren sorgen für mehr Licht und Platz im Innenraum.

Kolekcja **Glass Pure** łączy reżim technologii z minimalistyczną estetyką. **Wysokość max. 240 cm**, ukryta ościeżnica oraz ukryty zawias listwowy tworzą wizualną lekkość i nowoczesny wygląd. Lamelle aluminiowe w różnych konfiguracjach, wpisują się w styl loftowy. Drzwi szklane to więcej światła i przestrzeni we wnętrzu.

# GLASS PURE



High fully glazed **PIU Glass Vitrum** doors up to 300 cm, in different shades of glass finished with aluminium frame, minimalistic hinges, geometric rails. System of aluminium stripes provides the effect of loft doors. High glazings open spaces and has a large impact on the final visual effect in the interior.

Porta alta tuttovetro **PIU Glass Vitrum** fino a 300 cm, in vari colori del vetro con finitura telaio in alluminio, cerniere minimaliste, corrimano geometrico. Il sistema di barre in alluminio permette di ottenere l'effetto di una porta soppalcata. L'alta vetrata apre gli interni e ha un notevole impatto sull'effetto finale dell'intero progetto.

Hohe Vollglastür **PIU Glass Vitrum** bis 300 cm, in verschiedenen Farben der Glasscheibe mit Aluminiumrahmen, minimalistischen Scharnieren, geometrischen Handläufen. Das System aus Aluminiumstäben ermöglicht es, den Effekt einer Dachbodentür zu erzielen. Hohe Verglasungen öffnen die Innenräume und haben einen bemerkenswerten Einfluss auf die endgültige Wirkung des gesamten Projekts.

Wysokie drzwi pełnoszklane **PIU Glass Vitrum** do 300 cm, w różnych wybarwieniach tafli szkła z wykończeniem ramą aluminiową, minimalistyczne zawiasy, geometryczne pochwity. System szprosów aluminiowych umożliwia uzyskanie efektu drzwi loftowych. Wysokie przeszklenia otwierają wnętrza i mają niebanalny wpływ na końcowy efekt całej realizacji.

## GLASS VITRUM

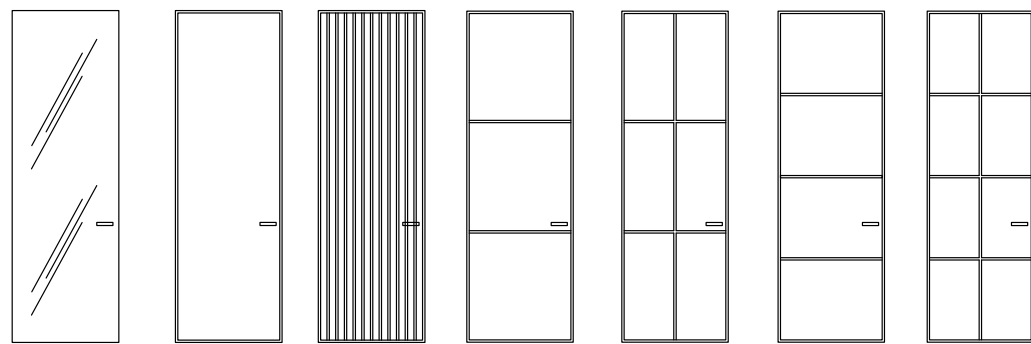




# GLASS PURE

H | MAX. 240 W | 70 80 90

Door leaf finishes/  
Możliwości wykończenia skrzydła



Pure Pure Frame Pure Stripe Pure Loft 3P Pure Loft 3PP Pure Loft 4P Pure Loft 4PP

Aluminum structures/  
Struktury aluminium

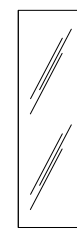


white/ biały anthracite/ antracyt gold/ złoty copper/ miedź brushed brown/ brąz szczotkowany brushed black/ czarny szczotkowany

Types of glass 8 mm/  
Rodzaje szkła 8 mm



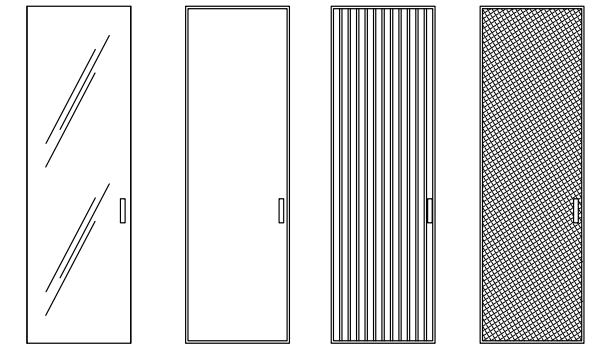
bronze/ brąz black/ czarny graphite/ grafit optiwhite/ optiwhite decorative/ dekoracyjne



# GLASS VITRUM

H | MAX. 300 W | 70 80 90

Door leaf finishes/  
Możliwości wykończenia skrzydła



PIU Glass Vitrum PIU Vitrum Frame PIU Vitrum Stripe PIU Vitrum Rete

Aluminum structures/  
Struktury aluminium



white/ biały anthracite/ antracyt gold/ złoty copper/ miedź lacquered black/ czarny lakierowany

Types of glass 10 mm/  
Rodzaje szkła 10 mm



bronze/ brąz black/ czarny graphite/ grafitowy optiwhite/ optiwhite

MAY 2023

All rights reserved. Reproduction of any part of this document and publication on the internet or any other medium is not permitted without PIU DESIGN written permission. The photographic reproduction of the colours, though very similar to reality, should be considered purely indicative. PIU DESIGN reserves the right to make technical or aesthetic modifications and improvements to the products at any time without previous notice. For further information, please visit [www.piudesign.eu](http://www.piudesign.eu)

ART DIRECTION

Alicja Wolanin

3D ARTIST

Piotr Daniun

PIU Design Sp. z o.o.

Dąbska 6

70-789 Szczecin

POLAND

Warsaw Flagship Store

Litewska 10

00-581 Warsaw

POLAND

tel. +48 22 616 00 06

[biuro@piudesign.eu](mailto:biuro@piudesign.eu)

[office@piudesign.eu](mailto:office@piudesign.eu)

[www.piudesign.eu](http://www.piudesign.eu)



Follow us:



PRINTED IN POLAND