



# ALU DOORS 5.0

## PIU ALU MODEL 5.0

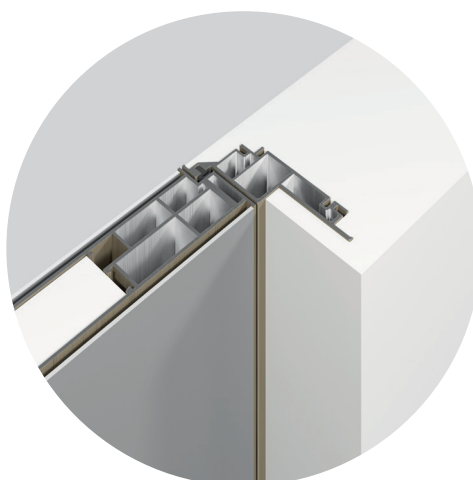
H | MAX 295

W | 70 75 80 85 90 95 100

Isometry outward/  
Izometria na zewnątrz



Isometry inward/  
Izometria do środka



Aluminum structures/  
Struktury aluminium



natural  
anodized/  
anoda  
naturalna



bright  
brushed steel/  
stal szlachetna  
szczotkowana



anodic grey/  
szary efekt  
anody



anodic  
champagne/  
champagne  
efekt anody



brushed  
dark brown/  
ciemny brąz  
szczotkowany



brushed  
black/  
czarny  
szczotkowany

Types of finishes/  
Rodzaje wykończeń



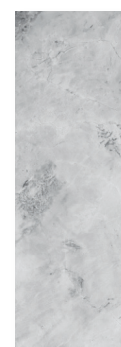
Glass Murano  
organic glass/  
szkło polimerowe



Rauvisio Crystal  
organic glass/  
szkło polimerowe



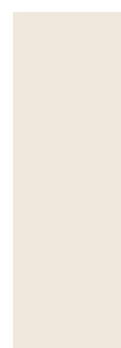
acrylic matt/  
akryl mat



spiek kwarcowy/  
quartz sinter



mirror/  
lustro



SPC panel/  
płyta SPC



prepared for  
paint or  
wallpaper/  
podkład pod  
farbę, tapetę



lacquer RAL/  
NCS palette/  
lakier RAL/NCS